

## Suojeluohje YTS22 Murtosuojaus, vaatimustaso 2

Voimassa 1.11.2013 alkaen.

### Sisällysluettelo

1	<b>Suojeluohjeen velvoittavuus</b>
2	<b>Murtosuojaukseen liittyviä määritelmiä ja keskeisiä käsitteitä</b>
3	<b>Rakenteellisen suojauksen vaatimukset</b>
3.1	<b>Säilytystilan seinät, lattia ja katto</b>
3.2	<b>Ikkunat ja aukot</b>
3.3	<b>Ovet, saranat ja karmit</b>
4	<b>Lukot ja eri ovityyppien lukitseminen</b>
4.1	<b>Yksilehtiset ovet</b>
4.2	<b>Pariovet</b>
4.3	<b>Kippi- ja nosto-ovet</b>
4.4	<b>Taite- ja liukuovet</b>
4.5	<b>Siirtolasiseinät ja lasiliukuovet</b>
4.6	<b>Heiluriovet</b>
4.7	<b>Avattavat ristikot, kalterit ja suojauslevyt</b>
5	<b>Rakennuksen ulkopuolella oleva omaisuus</b>
5.1	<b>Omaisuuksien säilyttäminen kontissa</b>
5.2	<b>Omaisuuksien kiinnittäminen ja lukitseminen rakennukseen tai kiinteään rakenteeseen</b>
5.3	<b>Ajoneuvojen, kulkuvälineiden ja moottorikäyttökonien lukitseminen</b>
6	<b>Avainturvallisuus</b>
6.1	<b>Avainten hallinta</b>
6.2	<b>Kulkuoikeudet ja sarjoitus</b>
6.3	<b>Avainten luovutus ja palautus</b>
7	<b>Finanssialan Keskusliiton luetteloimat lukot, suojalaitteet ja -materiaalit</b>

## Murtosuojaus, vaatimustaso 2

### 1 Suojeluohjeen velvoittavuus

Vakuutusnottajan on suojattava vakuutuksen kohteena oleva omaisuus murroilta ja ilkeiltä vähintään tässä suojeluohjeessa kuvatulla tavalla. Vakuutusnottajan on saatettava suojeluohjeet kaikkien omaisuuden suojauksesta vastuussa olevien henkilöiden tietoon ja edellytettävä, että nämä noudattavat suojeluohjetta. Lisäksi on toteutettava Fennian erikseen edellyttämät turvallisuutta parantavat järjestelmät ja toimet, kuten esimerkiksi murtohälytysjärjestelmä, tai kulunvalvontajärjestelmä, kassakaappi tai vartiointi. Jos suojeluohjeita ei noudateta ja noudattamatta jättäminen vaikuttaa vahingon syntyyn tai sen laajuuteen, korvausta voidaan vähentää tai se voidaan evätä.

Jos vakuutusnottajalla on hallussaan muiden (esimerkiksi asiakkaiden) hallinnassa olevien tilojen avaimia, on tällaisten avainten osalta noudatettava näiden suojeluohjeiden lisäksi Fennian suojeluohjetta YTS20 Avainturvallisuus.

### 2 Murtosuojaukseen liittyviä määritelmiä ja keskeisiä käsitteitä

#### **Vakuutuksen kohteena olevan omaisuuden säilytystila (säilytystila)**

Vakuutuksen kohteena olevan omaisuuden säilytystila on tila, jossa vakuutettu omaisuus sijaitsee.

Säilytystila pitää ympäröidä kiinteillä rakenteilla (seinät, lattia ja katto) ja lukita vähintään tässä suojeluohjeessa kuvatulla tavalla. Säilytystiloiksi ei lueta rakennuksen ulkopuolisia rakenteita, kuten parvekkeita, katoksia, kuisteja ja lastaussilloja.

### **Säilytystilan seinät, lattia ja katto**

Säilytystilan seinät, lattia ja katto ovat säilytystilaa rajaavia rakenteita, jotka voivat olla rakennuksen ulkokuoren rakenteita tai säilytystilaa ympäröiviä muita seiniä, lattioita ja kattoja.

### **Julkisivun ikkunat**

Julkisivun ikkunat ovat rakennuksen tai liiketilan asiakassisäännön puoleisella sivulla olevia ikkunoita.

### **Ovet, ikkunat ja muut aukot**

Ovet, ikkunat ja aukot ovat säilytystilan seinissä, lattiassa ja katossa olevia ovia, ikkunoita ja muita aukkoja.

### **Avain**

Avain on oven lukkoa tai säilytystilan lukitusjärjestelmää ohjaava tunnistite, joka voi olla mekaaninen, sähköinen tai biometrinen.

### **Lukko**

Lukko on kiinnittämiseen, sulkemiseen tai käytön estämiseen käytettävä laite, joka voidaan asettaa siten, että se avautuu vain siihen sopivalla avaimella.

### **Lukitus**

Lukitus on kiinnikkeiden, lukkojen ja niihin sopivien avainten muodostama järjestelmä, jolla sallitaan tai rajataan henkilöiden pääsy tiloihin ja liikkuminen niissä tai lukitaan omaisuus siten, ettei sitä voi lukitusta rikkomatta anastaa.

### **Käyttölukko**

Käyttölukko on oveen kiinteästi asennettava lukko vastalevyineen, joka on standardin SFS-EN 12209 mukaan testattu luokkaan 3 ja standardin SFS 7020 mukaan luokkaan 1 tai 2 (kuva 10).

### **Varmuuslukko**

Varmuuslukko on oveen kiinteästi asennettava lukko vastalevyineen, joka on standardin SFS-EN 12209 mukaan testattu luokkaan 5 ja standardin SFS 7020 mukaan luokkaan 3 tai 4 (kuva 10).

### **Telki**

Telki on käyttölukon ja varmuuslukon liikkuva osa, joka lukitsee oven karmissa olevaan vastalevyyn.

### **Vastalevy**

Vastalevy on karmiin ruuveilla kiinnitettävä käyttölukon ja varmuuslukon osa.

### **Rakorauta**

Rakorauta on huultamattomaan oveen lukon kohdalle kiinnitettävä teräksinen tai messinkinen T-profiili, jonka pituus on vähintään 30 cm ja materiaalin paksuus vähintään 3 mm (kuva 8).

### **Käyntiväli**

Käyntiväli on ovilevyn ja karmin välinen rako (kuva 7).

### **Murtosuojatappi**

Murtosuojatappi on saranassa kiinteästi oleva tai jälkiasennettava teräksestä valmistettu tappi, jonka halkaisija on vähintään 6 mm ja ulkonema vähintään 12 mm (kuvat 5 ja 6).

## **Riippulukko**

Riippulukko on lukko, joka on standardin SFS-EN 12320 ja SFS 7020 mukaan testattu ja Finanssialan Keskusliiton luokkiin 1, 2, 3 tai 4 luetteloima.

## **Riippulukkiinnikkeet**

Riippulukkiinnikkeet ovat teräksestä valmistettuja riippulukkojen kiinnitykseen käytettäviä osia, jotka kiinnitetään karmiin ja oveen hitsaamalla tai ruuvi- tai pulttikiinnityksellä siten, ettei niitä saa rikkomatta irrotettua.

## **Teräspuomi**

Teräspuomi on riippulukkiinnikkeillä varustettu teräspuomi tai lattateräksestä valmistettu oven, parioven tai suojalevyn lukituslaite. Puomi on kiinnitettävä tai lukittava molemmista päistään seinään tai karmiin. Puomi on valmistettava vähintään 50x30x3 mm:n teräspuomiin tai vähintään 12x50 mm:n lattateräksestä.

## **Pikasalpa**

Pikasalpa on oven kiintopuolen sulkeva salpalaite, joka voidaan avata oven sisäpuolelta painikkeesta.

## **Iskunkestävä lasi**

Iskunkestävä lasi on lasi, joka on testattu standardin SFS-EN 356 mukaan luokkiin P1A - P5A.

## **Murronsuojalasi**

Murronsuojalasi on lasi, joka on testattu standardin SFS-EN 356 mukaan luokkiin P6B - P8B.

## **Rullakalteri**

Rullakalteri on kalteri, joka on standardin SFS-ENV 1627 mukaan testattu ja Finanssialan Keskusliiton luokkiin 2 - 6 luetteloima.

## **Ikkunoiden suojauslevy**

Ikkunoiden suojauslevy on ikkunoiden suojaamiseen käytettävä levy, jonka on ikkunoiden sisäpuolisessa suojauksessa oltava vähintään 12 mm:n vanerilevy tai 1,5 mm:n teräslevy ja ikkunoiden ulkopuolisessa suojauksessa vähintään 18 mm:n vanerilevy tai 2,5 mm:n teräslevy.

## **Aukkojen suojauslevy**

Aukkojen suojauslevy on aukkojen suojaamiseen käytettävä levy, jonka on oltava vähintään 18 mm:n vanerilevy tai 2,5 mm:n teräslevy.

## **Teräsristikko**

Teräsristikko on ikkunoiden ja aukkojen suojaamiseen käytettävä teräksinen ristikko, joka voi olla

- Finanssialan Keskusliiton hyväksymä ja luetteloima kokoontaitettava haitariristikko
- hitsaamalla valmistettu ristikko, jossa teräksen poikkipinta-ala on vähintään 110 mm<sup>2</sup> (pyöröteräksen halkaisija vähintään 12 mm), terästen väli enintään 120 mm ja jänneväli enintään 350 mm (kuva 1)
- hitsaamalla valmistettu muototeräsristikko, jossa teräksen poikkipinta-ala on vähintään 75 mm<sup>2</sup> (pyöröteräksen halkaisija vähintään 10 mm) ja aukkokoko enintään 400 cm<sup>2</sup> (kuva 3).

## **Teräsverkko**

Teräsverkko on ikkunoiden ja aukkojen suojaamiseen käytettävä, teräksiseen kehykseen hitsaamalla kiinnitettävä verkko, jonka terästen poikkipinta-ala on vähintään 10 mm<sup>2</sup> ja aukkokoko enintään 22 cm<sup>2</sup> (kuva 2).

## **Murronsuojaovi**

Murronsuojaovi on ovi, joka on testattu standardin SFS-ENV 1627 mukaan luokkiin 2 - 6.

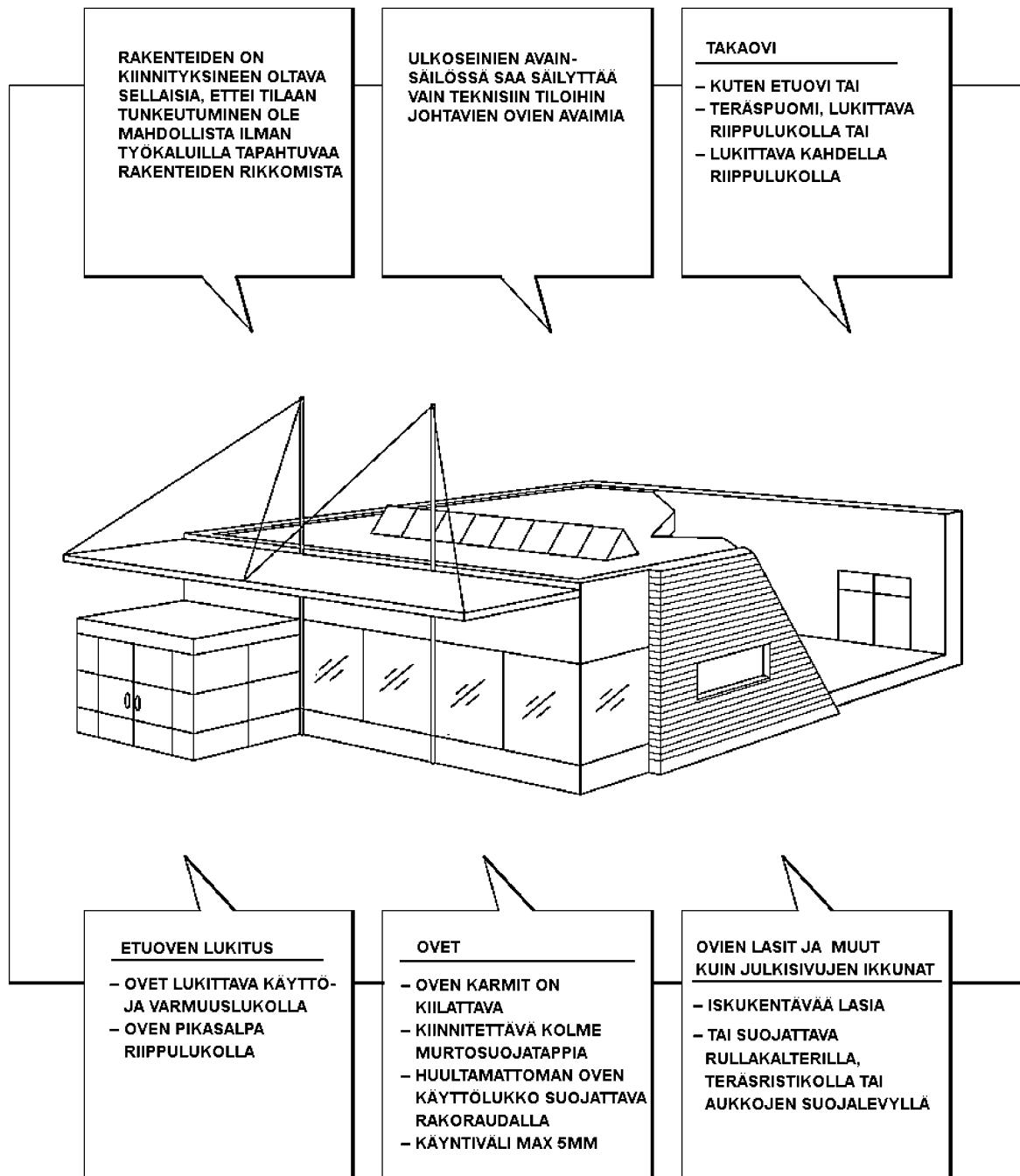
## Murronsuojaseinä

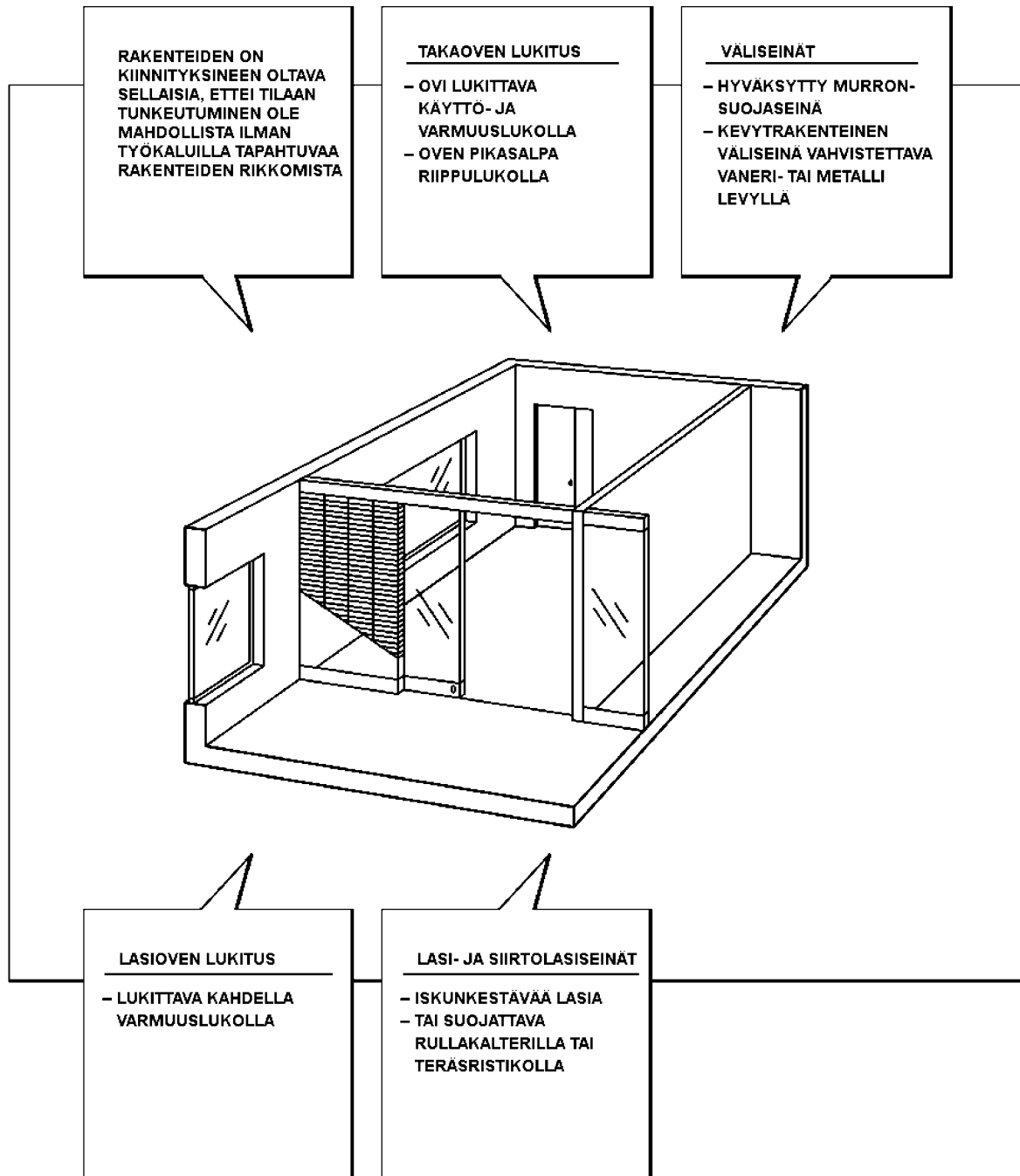
Murronsuojaseinä on seinärakenne, joka on testattu normin SSF 1047 mukaan luokkiin 1 - 3 tai standardin SFS- ENV 1627 mukaan vastaaviin luokkiin 2 - 4.

3

## Rakenteellisen suojauksen vaatimukset

# MURTOSUOJELUOHJE 2





### 3.1 Säilytystilan seinät, lattia ja katto

Säilytystilan seinien, lattian ja katon rakenteiden on oltava lujudeltaan ja rakennustavaltaan sellaisia, että tilaan tunkeutuminen ei ole mahdollista ilman rakenteiden rikkomista työkalujen avulla.

Rakenteet tai niiden osat eivät saa olla ulkopuolelta rikkomatta irrotettavissa. Luokan 2 murransuojaseinä täyttää nämä vaatimukset. Väliseinärakenteen tulee ulottua lattiasta kattoon. Alakaton yläpuolinen osa voidaan suojata myös teräsristikolla tai -verkolla (kuvat 1, 2 ja 3).

Kevyet rakenteet, kuten kipsilevy- ja kevytsoraharkkoväliseinät on vahvistettava säilytystilan puolelta - vähintään 12 mm:n vanerilla tai

- vähintään 1,0 mm:n metallilevyllä.

Vahvistuksen pitää ulottua vähintään 4 metrin korkeudelle lattia- tai muusta seisomatasosta.

Lasirakenteiden, kuten lasi- ja siirtolasiseinien on oltava vähintään luokan P4A iskunkestävää lasia tai ne on suojattava

- teräsristikolla tai -verkolla (kuvat 1, 2 ja 3) tai
- rullakalterilla.

Sisäpuolelta suojattaessa rullakalterin luokka on oltava vähintään 2 ja ulkopuolelta suojattaessa rullakalterin luokka on oltava vähintään 3.

### **3.2 Ikkunat ja aukot**

Säilytystilan ikkunoiden lasit on kiinnitettävä ja ikkunat on suljettava siten, ettei niitä voi ulkopuolelta avata tai irrottaa lasia rikkomatta. Ikkunoiden ja aukkojen suojauslevyt on kiinnitettävä ja suljettava siten, ettei niitä voi ulkopuolelta avata tai irrottaa suojauslevyä rikkomatta.

Rakennuksen ulkoseinässä olevia julkisivun ikkunoita lukuun ottamatta on muiden ikkunoiden ja kattoikkunoiden oltava vähintään luokan P4A iskunkestävää lasia tai ne on suojattava

- kiinteällä tai lukitulla teräsristikolla tai -verkolla (kuvat 1, 2 ja 3) tai
- aukkojen suojauslevyllä tai
- rullakalterilla.

Sisäpuolelta suojattaessa rullakalterin luokka on oltava vähintään 2 ja ulkopuolelta suojattaessa rullakalterin luokka on oltava vähintään 3.

Muut aukot, kuten savunpoisto- ja ilmanottoaukot on suojattava kiinteällä tai lukitulla teräsristikolla (kuvat 1 ja 3).

Suojausvaatimus ei koske ikkunaa tai aukkoa, joka on vähintään 4 metrin korkeudella maan pinnasta tai muusta seisomatasosta.

### **3.3 Ovet, saranat ja karmit**

Säilytystilan oven rakenteen on vastattava lujuudeltaan säilytystilan seinärakennetta. Tämän lisäksi oven ja sen kiinnityksen on täytettävä vähintään seuraavat vaatimukset:

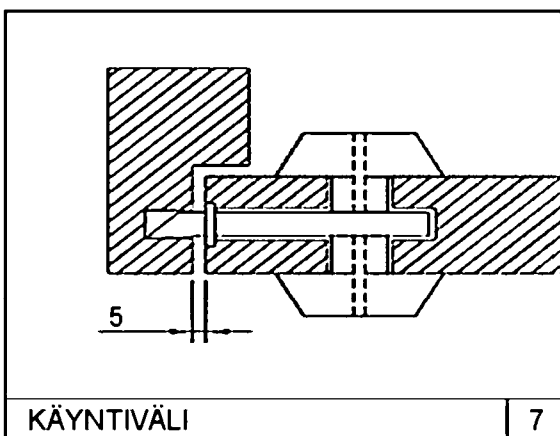
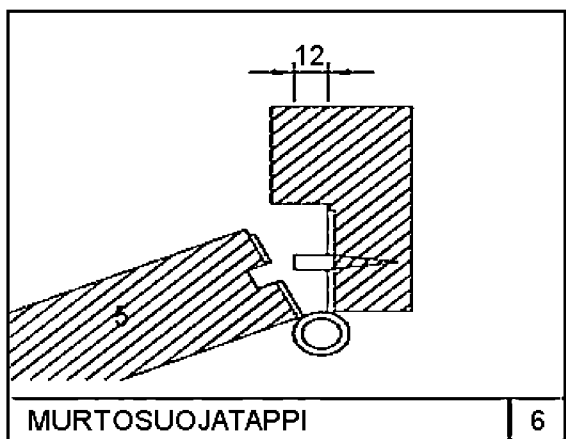
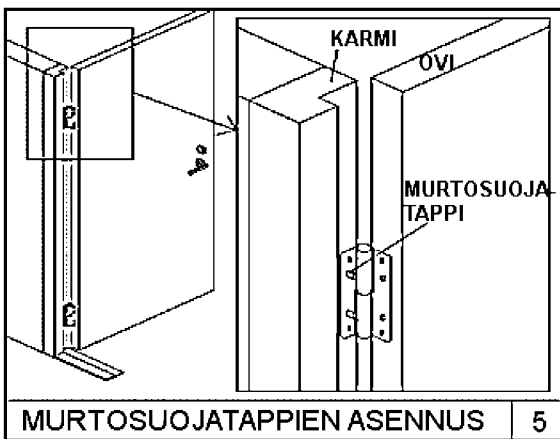
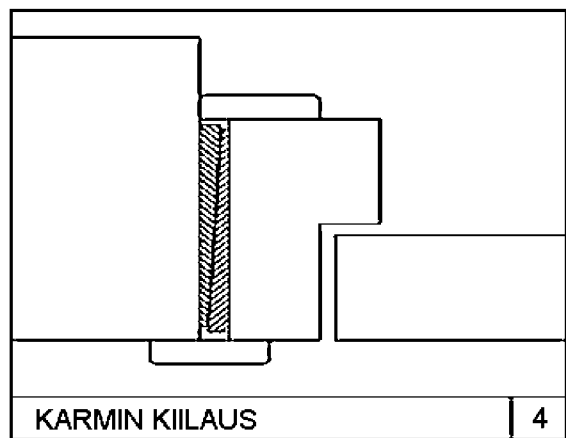
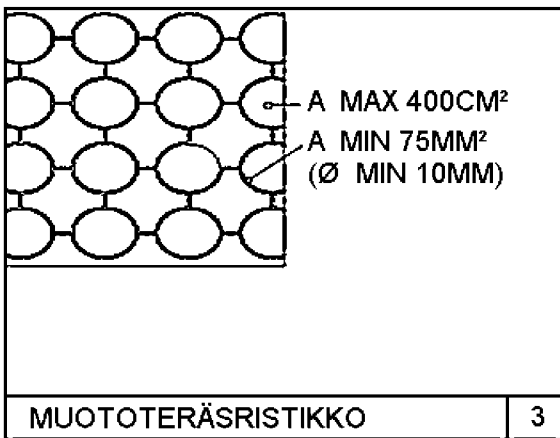
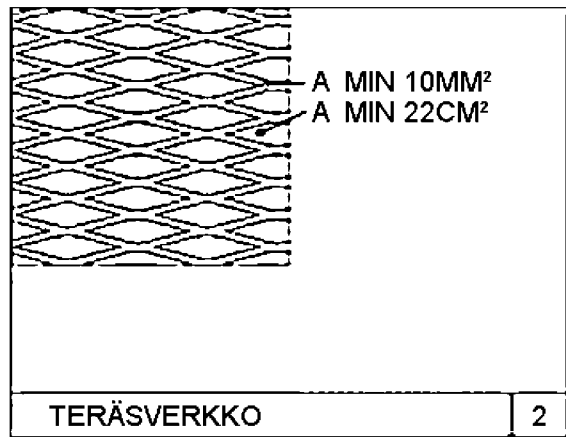
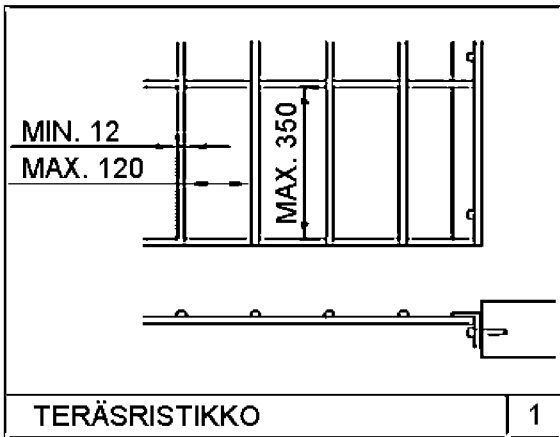
- oven karmi on kiinnitettävä pitävästi seinärakenteisiin ja kiilattava lukkojen ja saranoiden kohdalla (kuva 4)
- saranoiden kohdalla on oltava murtosuojatapit (kuvat 5 ja 6)
- oven käyntiväli lukkosivulla ei saa olla suurempi kuin 5 mm (kuva 7)
- huultamattoman oven käyttölukko on suojattava rakoraudalla (kuva 8)
- oven lasi on kiinnitettävä siten, ettei sitä voi ulkopuolelta rikkomatta irrottaa.

Ovien lasit ja ovien välittömässä läheisyydessä olevat lasit (esimerkiksi tuulikaapin lasit) on oltava vähintään luokan P4A iskunkestävää lasia tai ne on suojattava

- teräsristikolla tai -verkolla (kuvat 1, 2 ja 3) tai
- rullakalterilla.

Sisäpuolelta suojattaessa rullakalterin luokka on oltava vähintään 2 ja ulkopuolelta suojattaessa rullakalterin luokka on oltava vähintään 3.

Luokan 2 murransuojaovi täyttää edellä kuvatut vaatimukset.



## **4 Lukot ja eri ovityyppien lukitseminen**

Säilytystilan ovet on lukittava Finanssialan Keskusliiton luetteloimilla käyttö-, varmuus- ja riippulukoilla kohtien 4.1 - 4.6 mukaisesti. Käyttölukon sijasta voidaan käyttää 3. luokan riippulukkoa kiinnikkeineen ja varmuuslukon sijasta 4. luokan riippulukkoa kiinnikkeineen. Oven ulkopuolella oleva riippulukko pitää kuitenkin aina olla vähintään 4. luokan riippulukko kiinnikkeineen.

3. luokan riippulukon sangan vahvuus (halkaisija) on vähintään 10 mm ja 4. luokan riippulukon sangan vahvuus (halkaisija) on vähintään 14 mm.

Kun tilassa ei oleskella, on lukkojen oltava takalukossa ja parioven pikasalpa lukittuna. Lukko on takalukossa, kun sen telki lukitusasennossa on liukumaton.

### **4.1 Yksilehtiset ovet**

Yksilehtiset ovet on lukittava käyttölukolla ja varmuuslukolla, joiden telkien keskinäinen etäisyys on 400 mm (kuvat 9B ja 10). Lasioven lukkojen telkien keskinäinen etäisyys voi olla yli 400 mm.

### **4.2 Pariovet**

Pariovien käyntipuoli on lukittava kuten yksilehtiset ovet. Parioven kiintopuolessa olevat pikasalvat on lukittava vähintään 2. luokan riippulukolla tai muulla vastaavalla pikasalvan toiminnan estävällä tavalla (kuvat 11 ja 13). Pariovet voidaan lukita myös käyttölukolla ja riippulukolla lukitulla teräspuomilla tai oven sisäpuolella olevilla salvoilla ja riippulukolla (kuva 12).

### **4.3 Kippi- ja nosto-ovet**

Kippi- ja nosto-ovet on lukittava oven molemmista reunoista riippulukolla (kuva 14).

### **4.4 Taite- ja liukuovet**

Taite- ja liukuovet on lukittava vähintään kahdella riippulukolla (kuva 15).

### **4.5 Siirtolasiseinät ja lasiliukuovet**

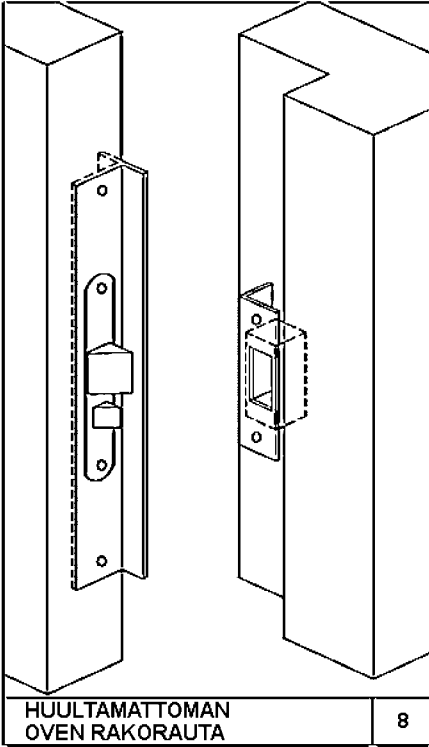
Siirtolasiseinät ja lasiliukuovet on lukittava vähintään kahdella varmuuslukolla (kuva 16). Lasioven lukkojen telkien keskinäinen etäisyys voi olla yli 400 mm.

### **4.6 Heiluriovet**

Heiluriovet on lukittava kuten pariovet tai siten, että molemmat ovilehdet lukitaan varmuuslukolla ovilehden ylä- ja alareunasta (kuva 17) tai toinen ovilehti lukitaan varmuuslukolla ovilehden ylä- ja alareunasta ja toinen ovilehti lukitaan siihen kuten yksilehtinen ovi.

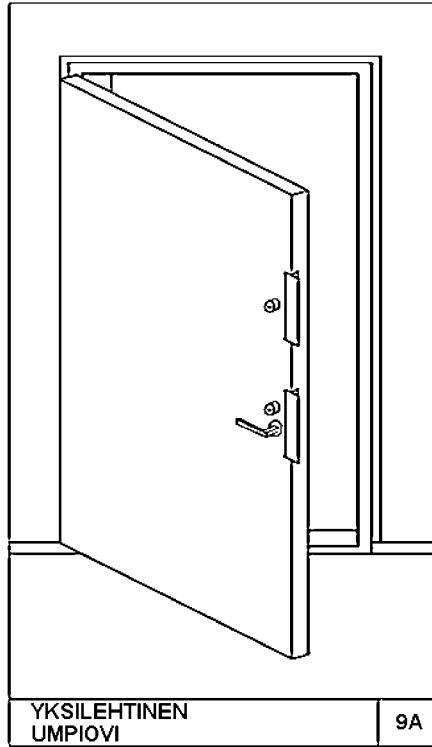
### **4.7 Avattavat ristikot, kalterit ja suojauslevyt**

Avattavat ristikot, kalterit ja suojauslevyt on lukittava kahdella lukolla, kuten nosto- ja taiteovet.



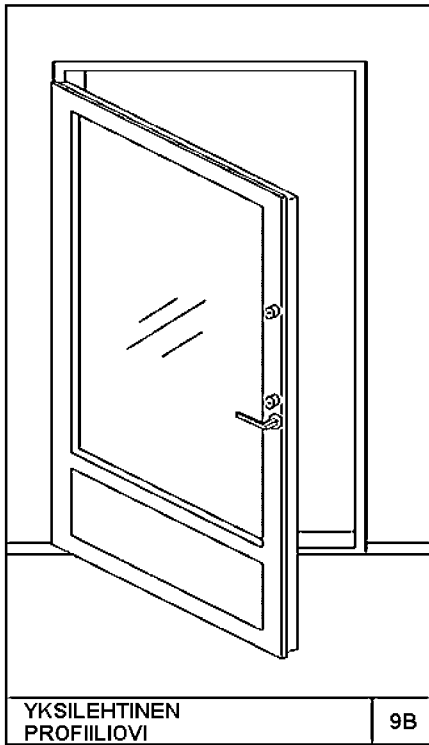
HUULTAMATTOMAN  
OVEN RAKORAUTA

8



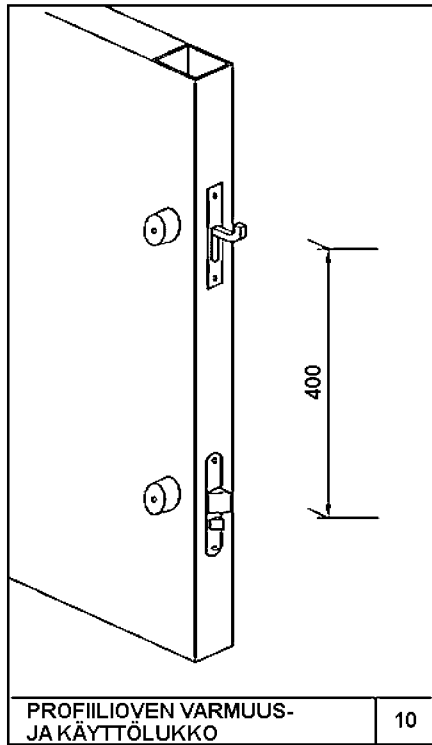
YKSILEHTINEN  
UMPIOVI

9A



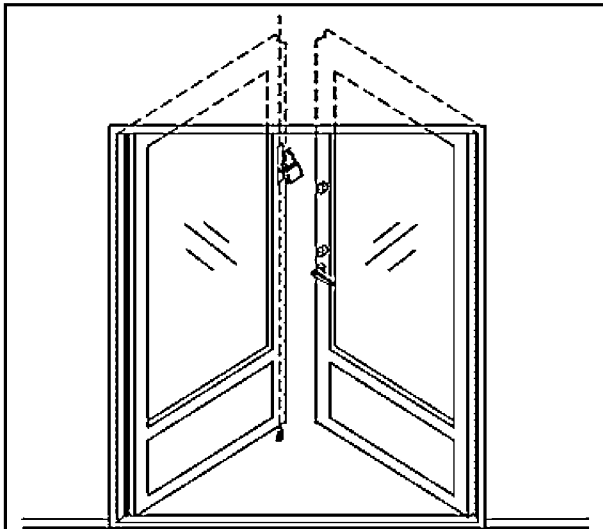
YKSILEHTINEN  
PROFILIOVI

9B



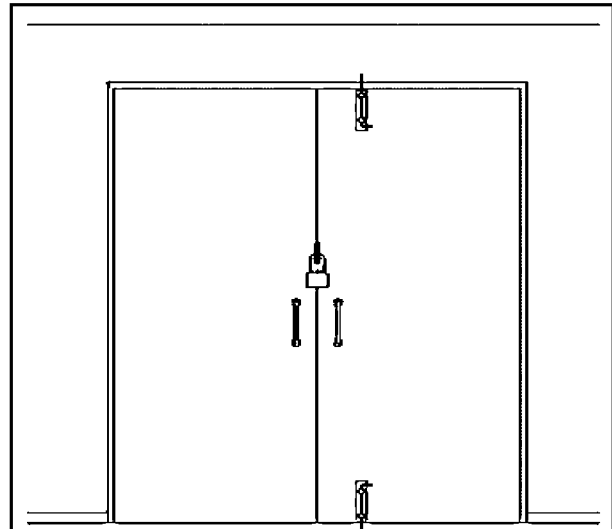
PROFILIOVEN VARMUUS-  
JA KÄYTTÖLUKKO

10



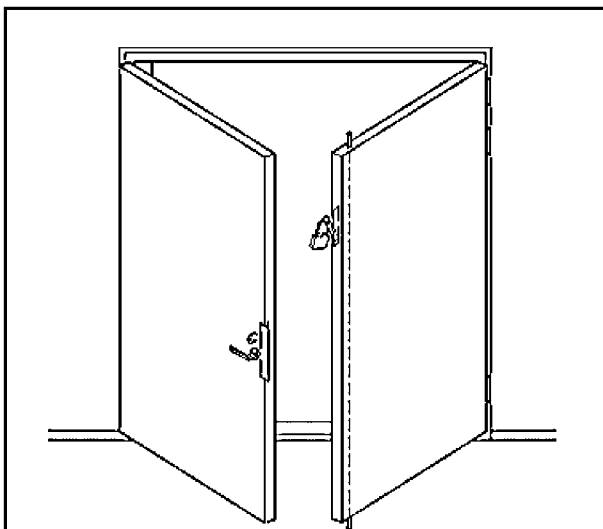
PROFILIPARIOVI

11



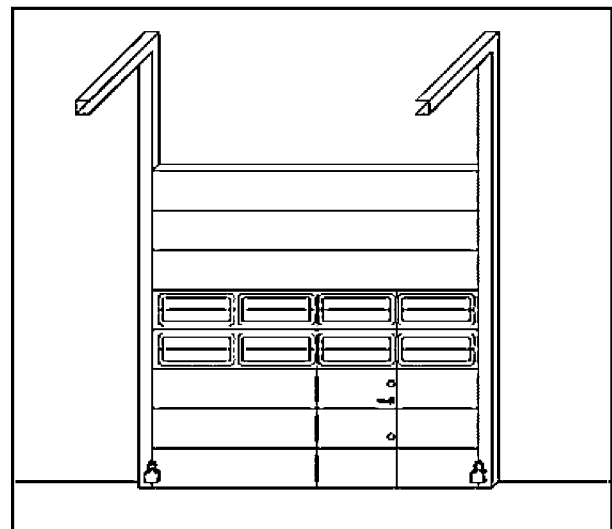
UMPIPARIOVI

12



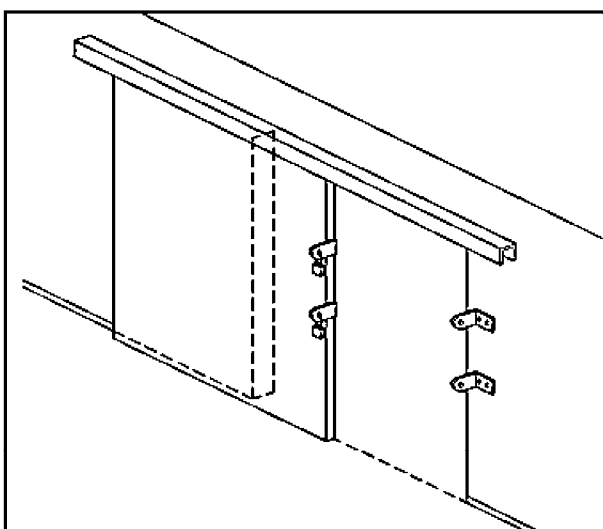
UMPIPARIOVI

13



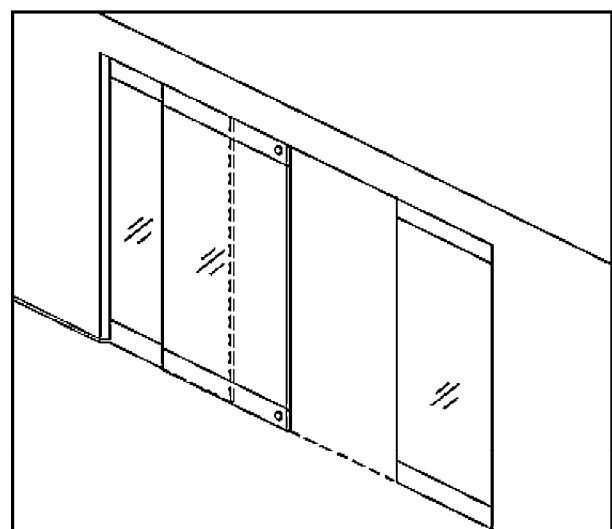
NOSTO-OVI

14



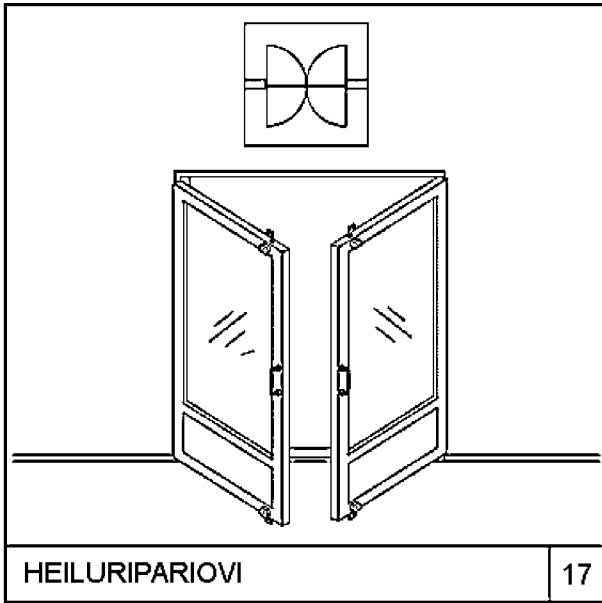
LIUKUOVI

15



SIIRTOLASISEINÄ  
LASILIUKUOVI

16



## 5 Rakennuksen ulkopuolella oleva omaisuus

Murtovakuutus on voimassa vakuutuskirjaan merkityssä vakuutuspaikassa sijaitsevan rakennuksen, huoneiston tai rakennuksen sisällä olevan muun säilytystilan ulkopuolella vain vakuutusehdoissa määritetyissä tapauksissa. Jos Fennia ei erikseen muuta edellytä, tällainen omaisuus on suojattava ja lukittava kohtien 5.1 - 5.3 mukaisesti.

### 5.1 Omaisuuden säilyttäminen kontissa

Irtaimen omaisuuden säilyttämiseen käytettävän kontin on oltava terästä. Kontin ovi on lukittava vakiolukituksen lisäksi vähintään 4. luokan riippulukolla ja vastaavan luokan riippulukokiinnikkeillä, jotka on tarkoitettu kontin lukitukseen. Riippulukokiinnikkeiden on oltava sellaisia, että ne estävät sangan leikkaamisen. Jos kontti on aitaamattomalla alueella, se on varustettava murtohälytysjärjestelmällä, josta ilmoitus siirretään jatkuvasti valvottuun hälytyskeskukseen.

### 5.2 Omaisuuden kiinnittäminen ja lukitseminen rakennukseen tai kiinteään rakenteeseen

Rakennukseen tai kiinteään rakenteeseen kiinnitettynä ja lukittuna on mahdollista säilyttää vain omaisuutta, joka on muodoltaan sellainen ja rakenteeltaan niin vahva, että se voidaan kiinnittää ja lukita jäljempänä kuvatulla teräsketjulla tai vaijerilla siten, että koko kiinnitys vastaa lujuudeltaan tällaista ketjua tai vaijeria.

Rakennukseen tai kiinteään rakenteeseen omaisuutta kiinnitettäessä ja lukittaessa on käytettävä pintakarkaistua teräsketjua, jonka materiaalin halkaisija on vähintään 12 mm ja vähintään 4. luokan riippulukkoa tai teräsvaijeria, jonka halkaisija on vähintään 12 mm ja vähintään 4. luokan riippulukkoa.

Vedettäväksi tai hinattavaksi tarkoitettun perävaunun, työkoneen tai muun vastaavan laitteen vetoaisa tai kuljetusalusta on lukittava laitteella, joka estää aisan tai kuljetusalustan irrottamisen vetoajoneuvosta tai kytkemisen toiseen ajoneuvoon. Jos tällainen perävaunu, työkone tai laite ei ole kytkettynä ja lukittuna vetoajoneuvoon, se on kiinnitettävä ja lukittava rakennukseen tai kiinteään rakenteeseen edellä kuvatulla tavalla. Kuljetusalustalla oleva kone tai laite on kiinnitettävä ja lukittava myös kuljetusalustaan.

### **5.3 Ajoneuvojen, kulkuvälineiden ja moottorityökoneiden lukitseminen**

Alle 5.000 kg painavat ajoneuvot, kulkuvälineet ja moottorityökoneet, joita ei ole varustettu lukittavalla umpiohjaamolla, on säilytettävä

- kohdan 5.1 mukaisessa kontissa tai
- kohdan 5.2 mukaisesti rakennukseen tai kiinteään rakenteeseen tai kuljetusalustaan kiinnitettynä ja lukittuna tai
- ne voidaan kiinnittää ja lukita toisiinsa pintakarkaistulla teräsketjulla, jonka materiaalin halkaisija on vähintään 12 mm ja vähintään 4. luokan riippulukolla tai teräsvaijerilla, jonka halkaisija on vähintään 12 mm ja vähintään 4. luokan riippulukolla, jos toisiinsa kiinnitettäviä ja lukittavia laitteita on vähintään kaksi ja niiden yhteispaino on vähintään 1.000 kiloa.

Lukittavalla umpiohjaamolla varustetut ajoneuvot, kulkuvälineet ja moottorityökoneet on lukittava vähintään siten, että ohjaamon lukituksen lisäksi laitteen käynnistäminen on estetty ajonestolaitteella tai lukitulla virtalukolla tai pääkytkimellä.

Yli 5.000 kg painavat, avo-ohjaamolliset ajoneuvot, kulkuvälineet ja moottorityökoneet on lukittava vähintään käynnistämisen estävällä ajonestolaitteella tai lukitulla virtalukolla tai pääkytkimellä.

Moottorityökoneiden irralliset kauhat, iskuvasarat ja muut vastaavat varusteet on säilytettävä kohdan 5.1 mukaisessa kontissa tai kohdan 5.2 mukaisesti rakennukseen tai kiinteään rakenteeseen tai kuljetusalustaan tai moottorityökoneeseen kiinnitettynä ja lukittuna.

## **6 Avainturvallisuus**

### **6.1 Avainten hallinta**

Vakuutusnottajan on nimettävä avainhallinnasta vastaava henkilö, jonka tehtäviin kuuluvat kaikki avainhallintaan ja lukitukseen liittyvät asiat, kuten lukitussuunnitelma, kulkuoikeudet, sarjoituksen muutokset, avainten säilytys, luovutus ja palautus. Avaimiin ei saa liittää tunnistetta, jonka perusteella sen voi yhdistää tiettyyn lukitusjärjestelmään.

Asennus-, korjaus- ja huoltotöitä tekeville saa luovuttaa vain kyseisen työn kannalta välttämättömät avaimet. Luovutetuista avaimista on otettava kuittaus, pidettävä kirjaa ja avainten palautuksesta on huolehdittava avainten haltijan työtehtävän päättyessä. Avaimen luovutuksen yhteydessä tulee antaa ohje, että

- haltijan on pidettävä avain jatkuvassa valvonnassaan eikä sitä saa jättää esimerkiksi ajoneuvoon ja
- avaimen ei saa liittää tunnistetta, jonka perusteella sen voi yhdistää tiettyyn lukitusjärjestelmään.

Ulkoseinään upotetussa avainsäiliössä saa säilyttää vain erillisiä sähkö-, puhelin- ja vastaaviin teknisiin tiloihin johtavien ovien avaimia. Yleisavainta ei saa koskaan säilyttää tällaisessa avainsäiliössä. Avainsäilön on oltava Finanssialan Keskusliiton luetteloima.

### **6.2 Kulkuoikeudet ja sarjoitus**

Lukitussuunnitelmassa on määriteltävä eri käyttäjäryhmien kulkuoikeustarpeiden mukainen sarjoitus niin, että kukin avaimen haltija pääsee vain niihin tiloihin, joihin hänellä on työtehtäviensä hoitamiseksi tarve päästä. Sarjoitus on järjestettävä siten, ettei yleisavainta tarvitse luovuttaa hoito- tai ylläpitotehtäviä varten. Yleisavainta ei saa käyttää normaalina jokapäiväisenä käyttöavaimena.

Erillisiä huoneistoja ei saa sarjoittaa toimimaan keskenään samalla avaimella.

## 6.3 Avainten luovutus ja palautus

Luovutetuista avaimista on pidettävä kirjaa ja avainten palautuksesta on huolehdittava avaimen haltijan työsuhteen tai -tehtävän päättyessä. Avaimen saa luovuttaa vain kuittausta vastaan. Avainta luovutettaessa on ohjeistettava, että avainta on säilytettävä huolellisesti, avainta ei saa säilyttää ajoneuvossa eikä avainta saa luovuttaa eteenpäin.

## 7 Finanssialan Keskusliiton luetteloimat lukot, suojalaitteet ja -materiaalit

Finanssialan Keskusliiton luetteloimat lukot, suojalaitteet ja -materiaalit löytyvät verkko-osoitteesta [www.vahingontorjunta.fi/](http://www.vahingontorjunta.fi/) (luettelot).



## Fennian yhteystietoja

Vakuutusenantaja	Keskinäinen Vakuutusyhtiö Fennia
Y-tunnus	0196826-7
Kotipaikka	Helsinki
Postiosoite	00017 FENNIA
Puhelin	010 5031
Faksi	010 503 5300
Yrityspalvelukeskus	Puhelinpalvelumme 010 503 8818, arkisin klo 8 - 17
Internet	<a href="http://www.fennia.fi">www.fennia.fi</a>
Sähköposti	<a href="mailto:etunimi.sukunimi@fennia.fi">etunimi.sukunimi@fennia.fi</a>